

Ulti MATE



LARGE (36") HANGING WALL CABINET **Model Number # GA-08**

Heavy Duty, Three Door, Three Shelf, Wall Hanging Cabinet

PLEASE DO NOT TAKE THIS PRODUCT BACK TO THE STORE!

Most likely, stores do not stock spare parts and cannot help. In the event that parts are missing.

PLEASE CALL: 800-344-7005

ASSEMBLY INSTRUCTIONS



GRANDE ARMOIRE MURALE (91,44 CM / 36 PO) **N° de modèle : GA-08**

Armoire murale solide à 3 portes et 3 tablettes

SVP NE PAS RAPPORTER CE PRODUIT AU MAGASIN !

Les magasins ne peuvent probablement pas vous aider, car ils ne tiennent pas les pièces de rechange en stocks. Si des pièces manquent.

VEUILLEZ APPELER AU 800 344-7005

DIRECTIVES POUR L'ASSEMBLAGE

PARTS LIST

Ulti MATE



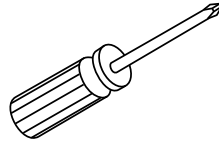
WALL CABINET MODEL #GA-08

Using the Parts List below, check to make sure all parts are included. Instructions will reference Part Letters found in this list.
In the event that parts are missing or damaged.

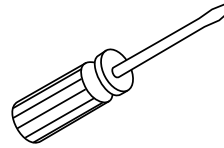
PLEASE CALL: 800-344-7005

TOOLS NEEDED FOR ASSEMBLY

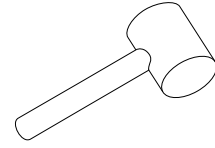
OUTILS NÉCESSAIRES POUR L'ASSEMBLAGE



Phillips Screw Driver



Flat Screw Driver



Rubber Mallet

#	DESCRIPTION	QTY	IMAGE	#	DESCRIPTION	QTY	IMAGE
a	Side Panel (LEFT)	1		h	Top Panel	1	
b	Center Panel (LEFT)	1		i	Cabinet Back Panel	1	
c	Shelf (FIXED)	2		j	Door (LEFT SWING)	2	
d	Hanging Cleat (CABINET)	1		k	Door (RIGHT SWING)	1	
e	Center Panel (RIGHT)	1		l	Shelf (ADJUSTABLE)	1	
f	Side Panel (RIGHT)	1		m	Hanging Cleat (WALL)	1	
g	Bottom Panel	1					

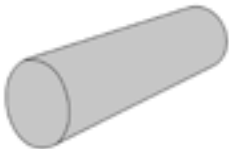

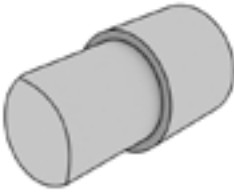

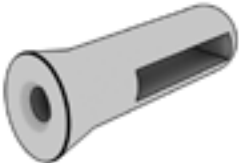



PARTS LIST Uti MATE



ARMOIRE MURALE, N° DE MODÈLE GA-08

Consultez la liste des pièces ci-après afin de vous assurer de les avoir toutes. Les directives sont pour les pièces décrites dans la liste. Ayez la liste à la main si vous devez téléphoner pour des pièces manquantes ou endommagées.

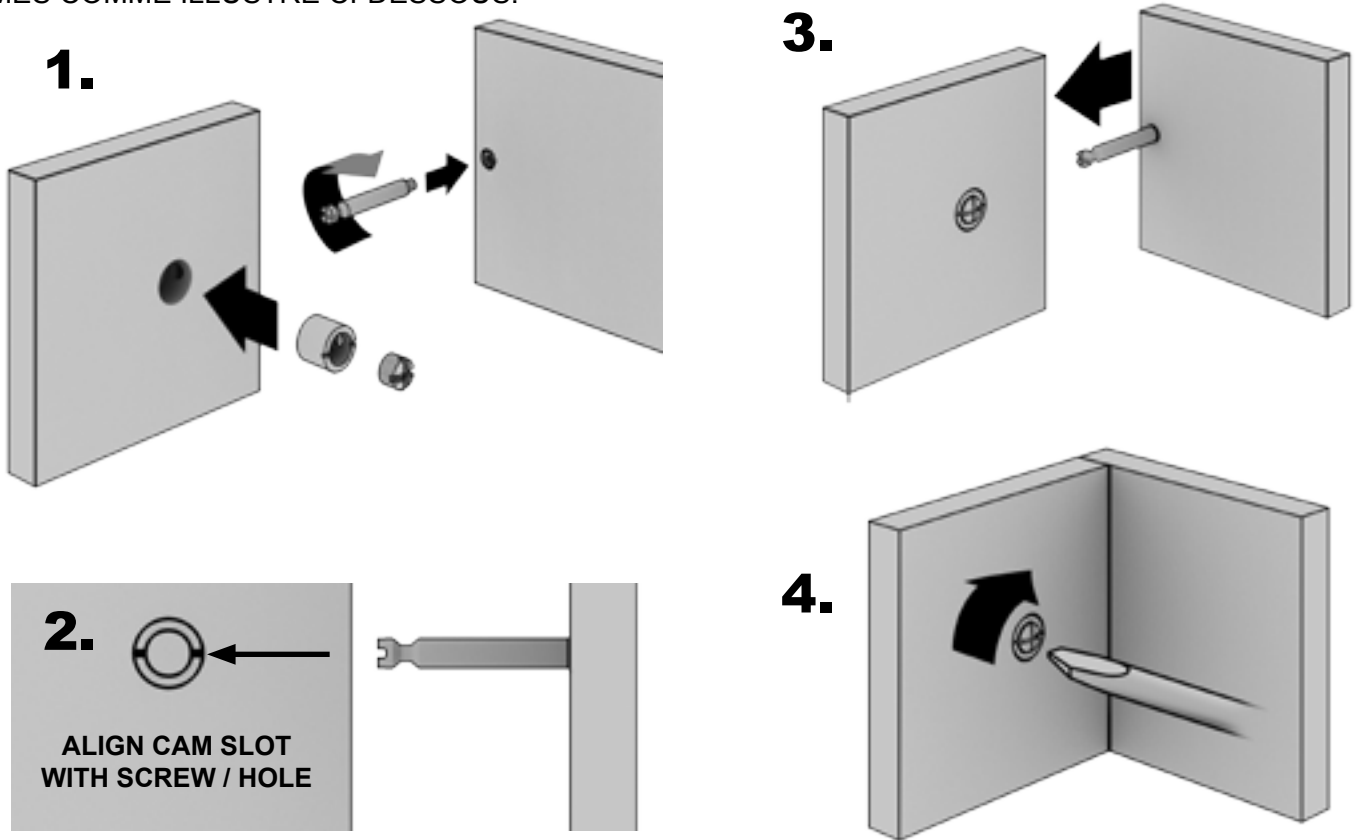
VEUILLEZ APPELER AU 800 344-7005

#	DESCRIPTION	QTY	IMAGE	#	DESCRIPTION	QTY	IMAGE
aa	Screw (4.5 x 42mm)	23		gg	Screw (M5 x 25mm)	6	
bb	Wooden Dowel	8		hh	Hinge	6	
cc	Cam	12		ii	Shelf Pin	4	
dd	Metal Dowel	12		jj	Wall Anchor	6	
ee	Screw (3.5 x 12mm)	36		kk	Spring Washer	6	
				ll	Corner Support	2	
ff	Pull	3		mm	Screw	2	
				nn	Touch-up Paint	1	

BEFORE YOU BEGIN | AVANT DE COMMENCER

CAM STYLE FASTENERS ARE USED THROUGHOUT THE ASSEMBLY OF THIS CABINET. ASSEMBLE ALL CAMS AS SHOWN BELOW.

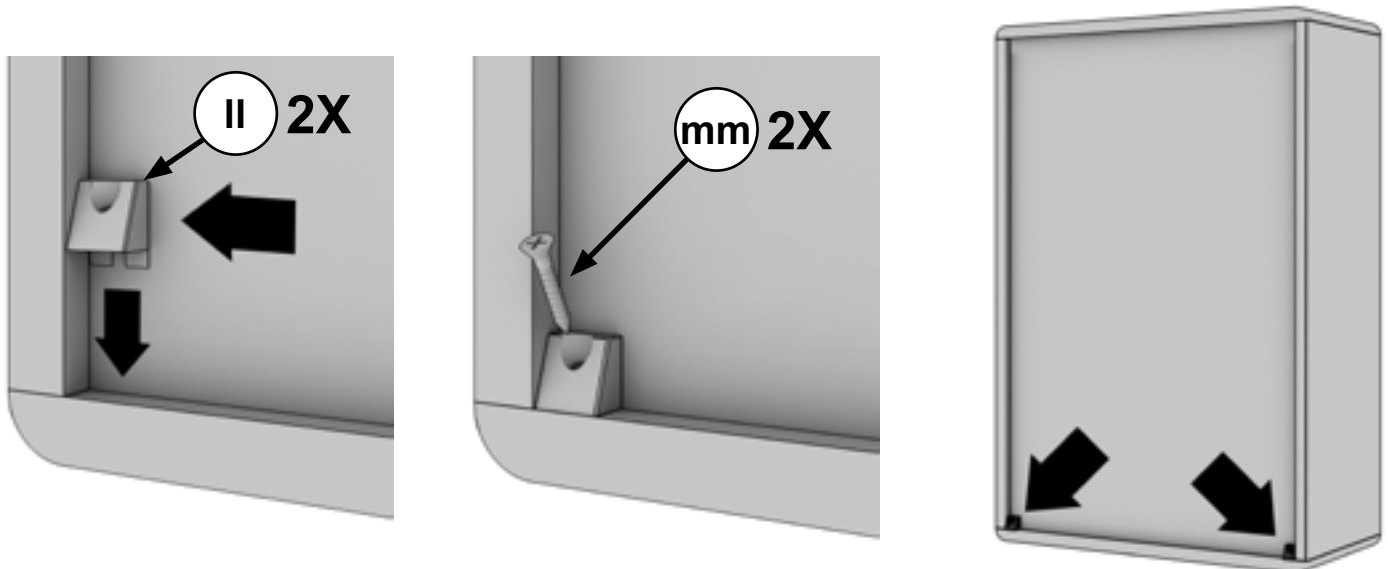
L'ASSEMBLAGE DE L'ARMOIRE SE FAIT AVEC DES ATTACHES À CAMES. ASSEMBLEZ TOUTES LES CAMES COMME ILLUSTRÉ CI-DESSOUS.

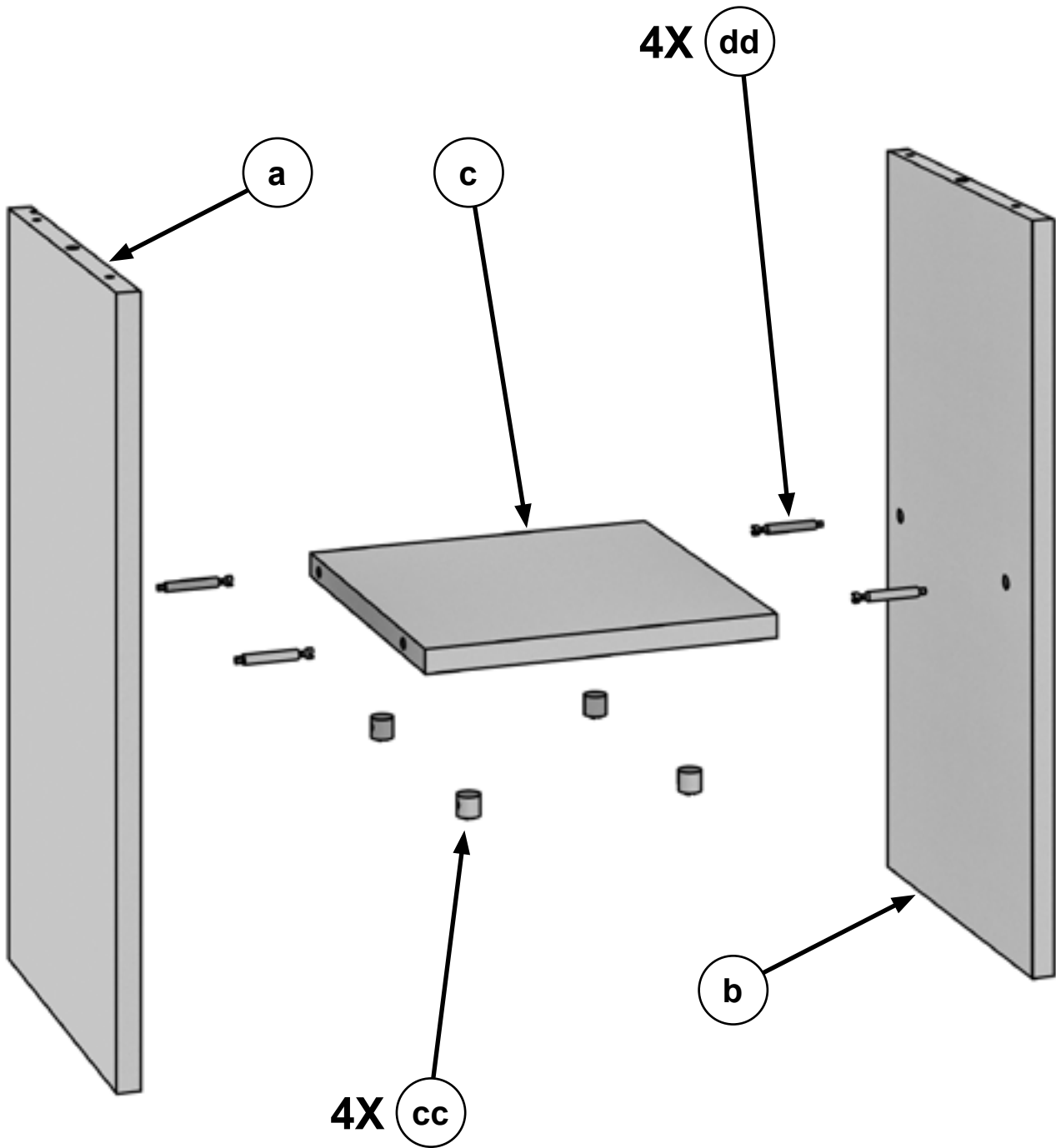


WHEN YOU FINISH | AVANT DE TERMINER

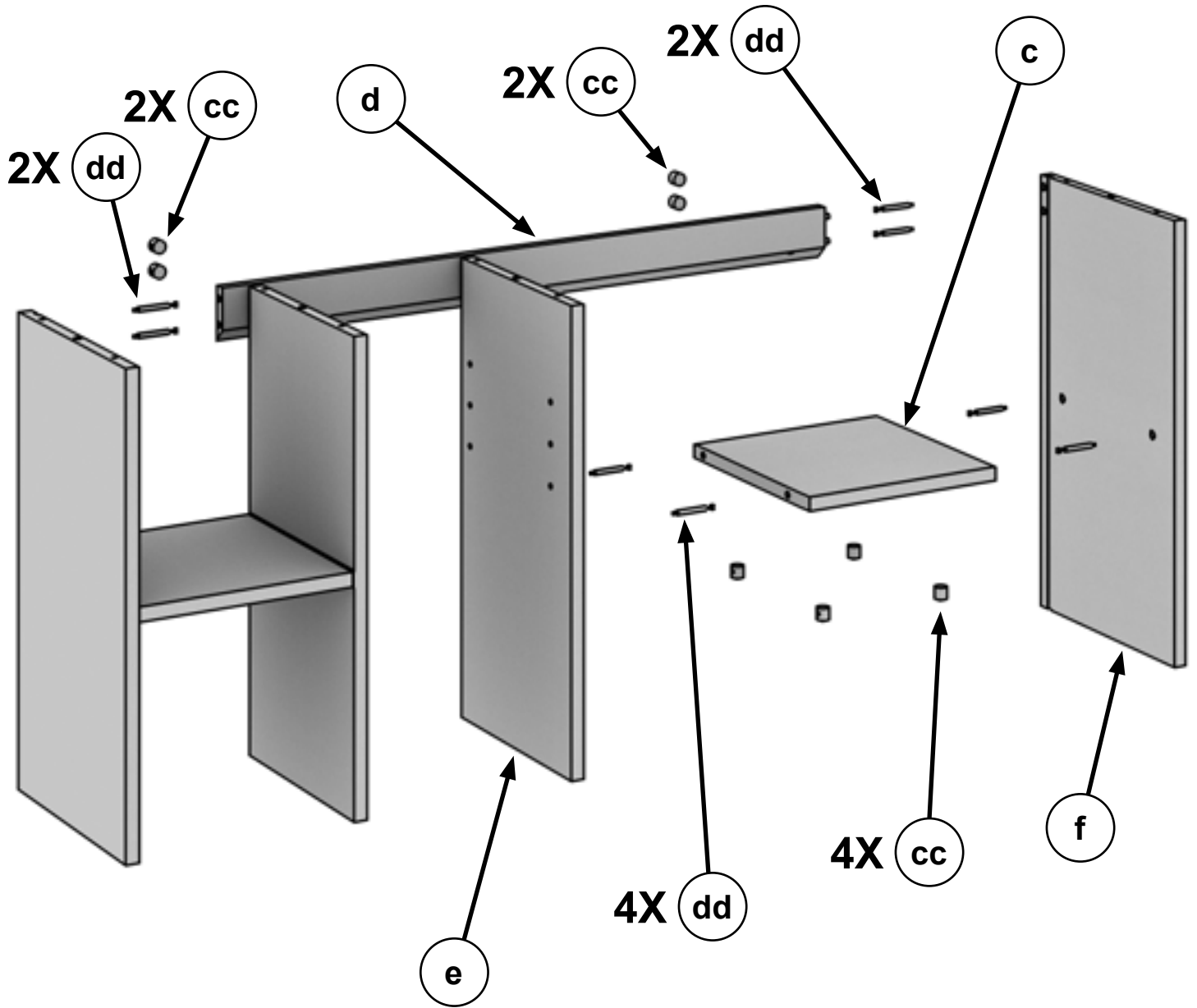
ADDING CORNER SUPPORTS TO THE BACK WILL GREATLY INCREASE THE STRENGTH OF YOUR CABINET.

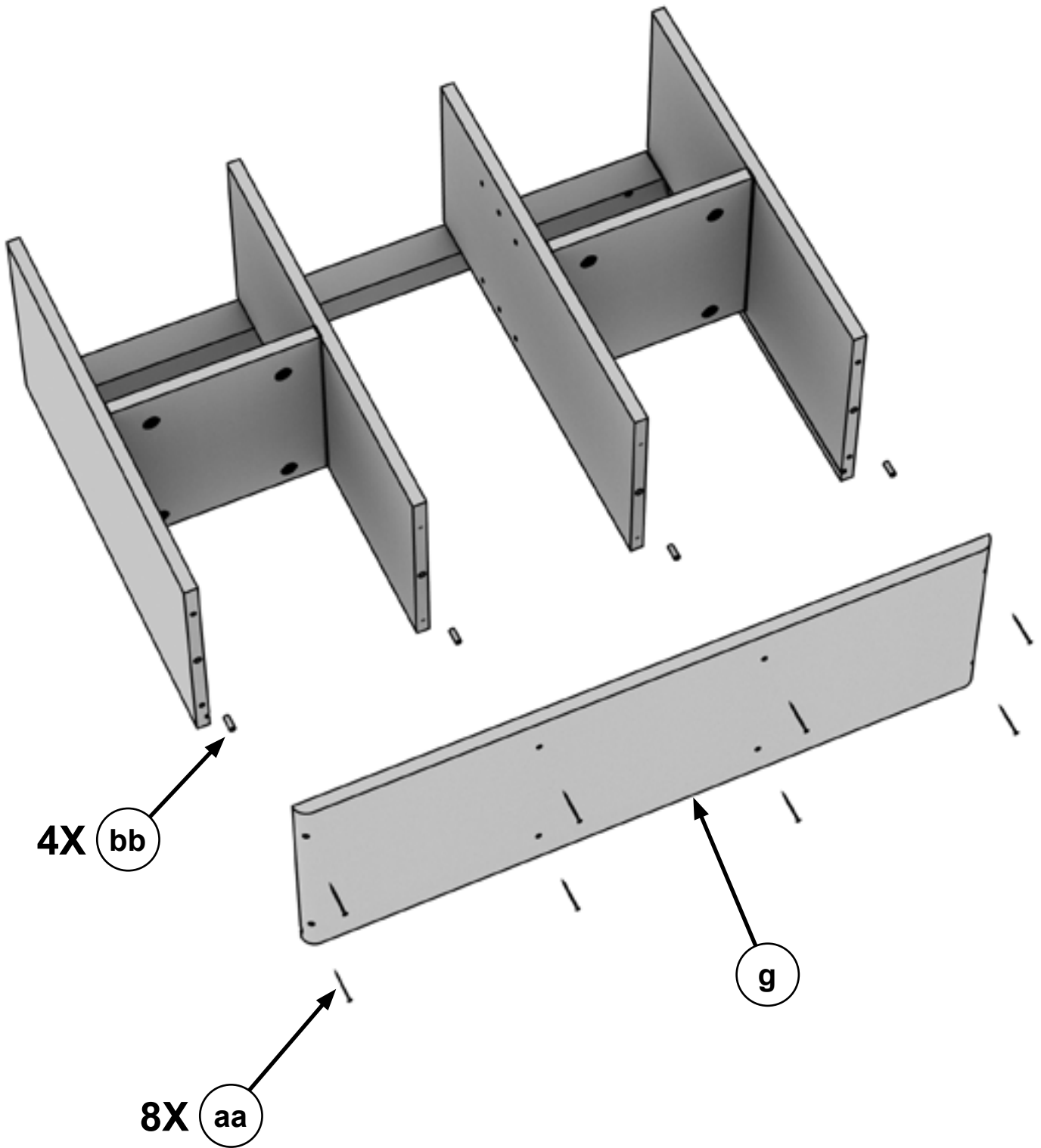
AJOUTEZ DES SUPPORTS D'ANGLES AU DOS DE VOTRE ARMOIRE POUR LA SOLIDIFIER.



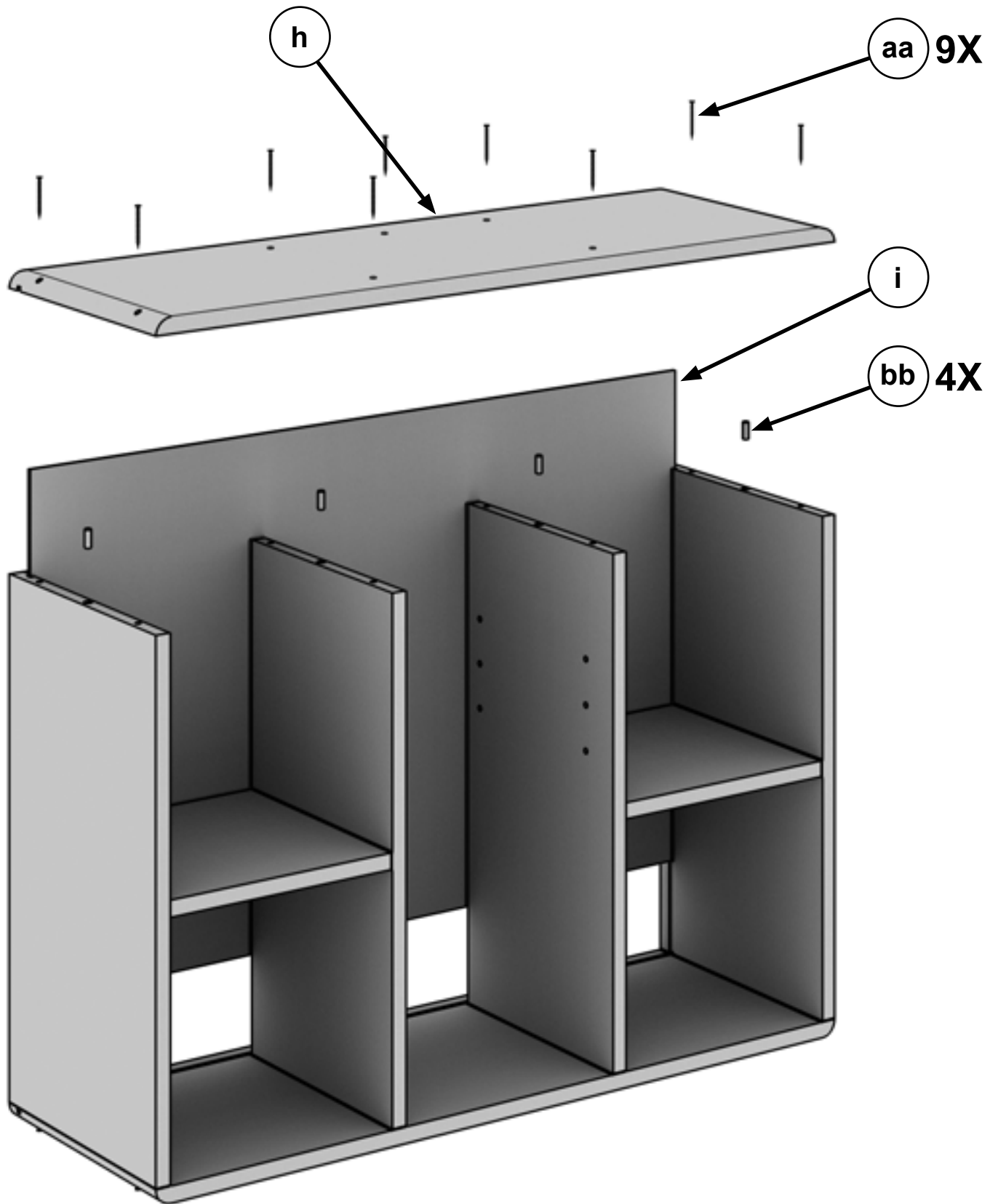


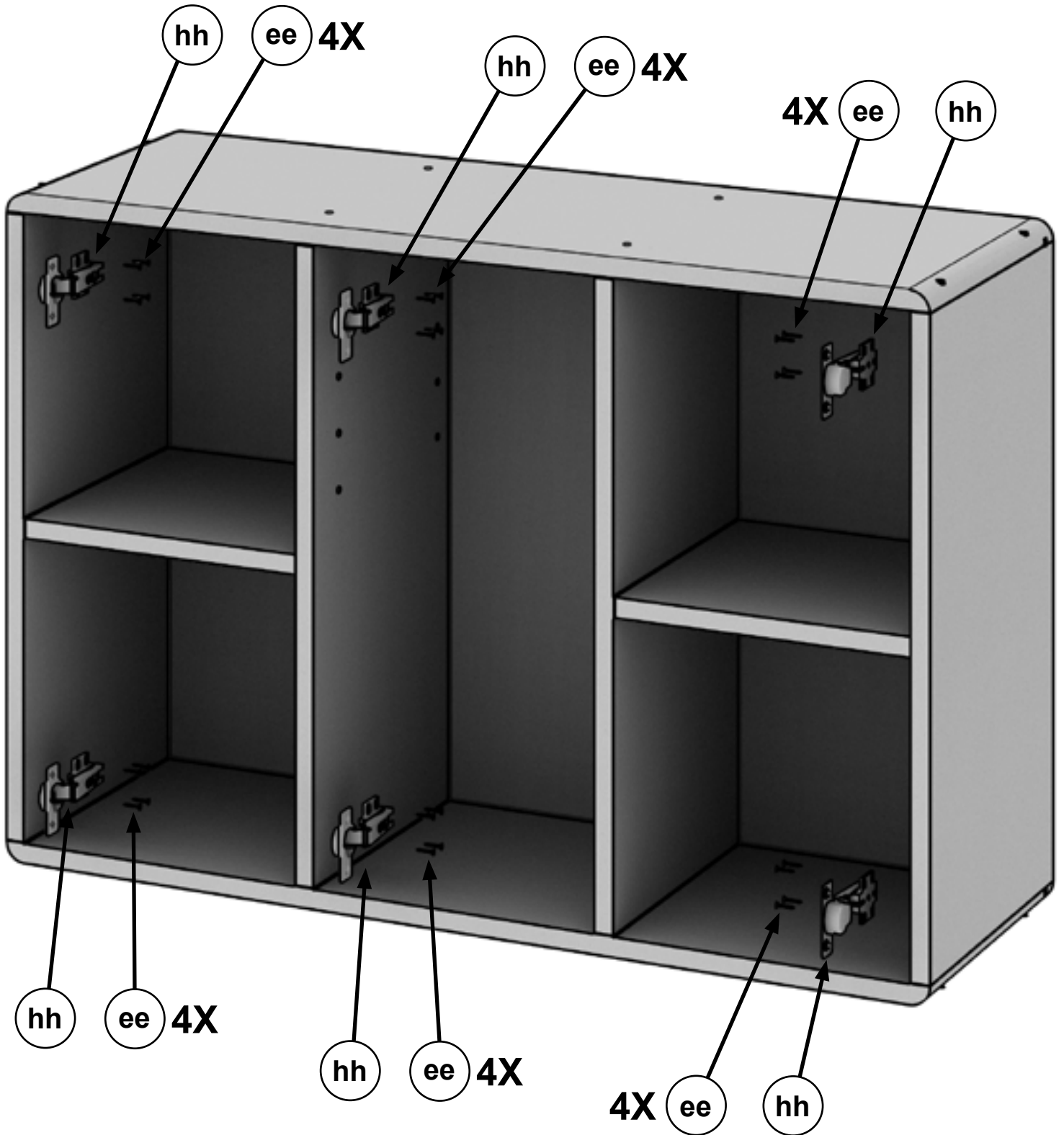
STEP 2



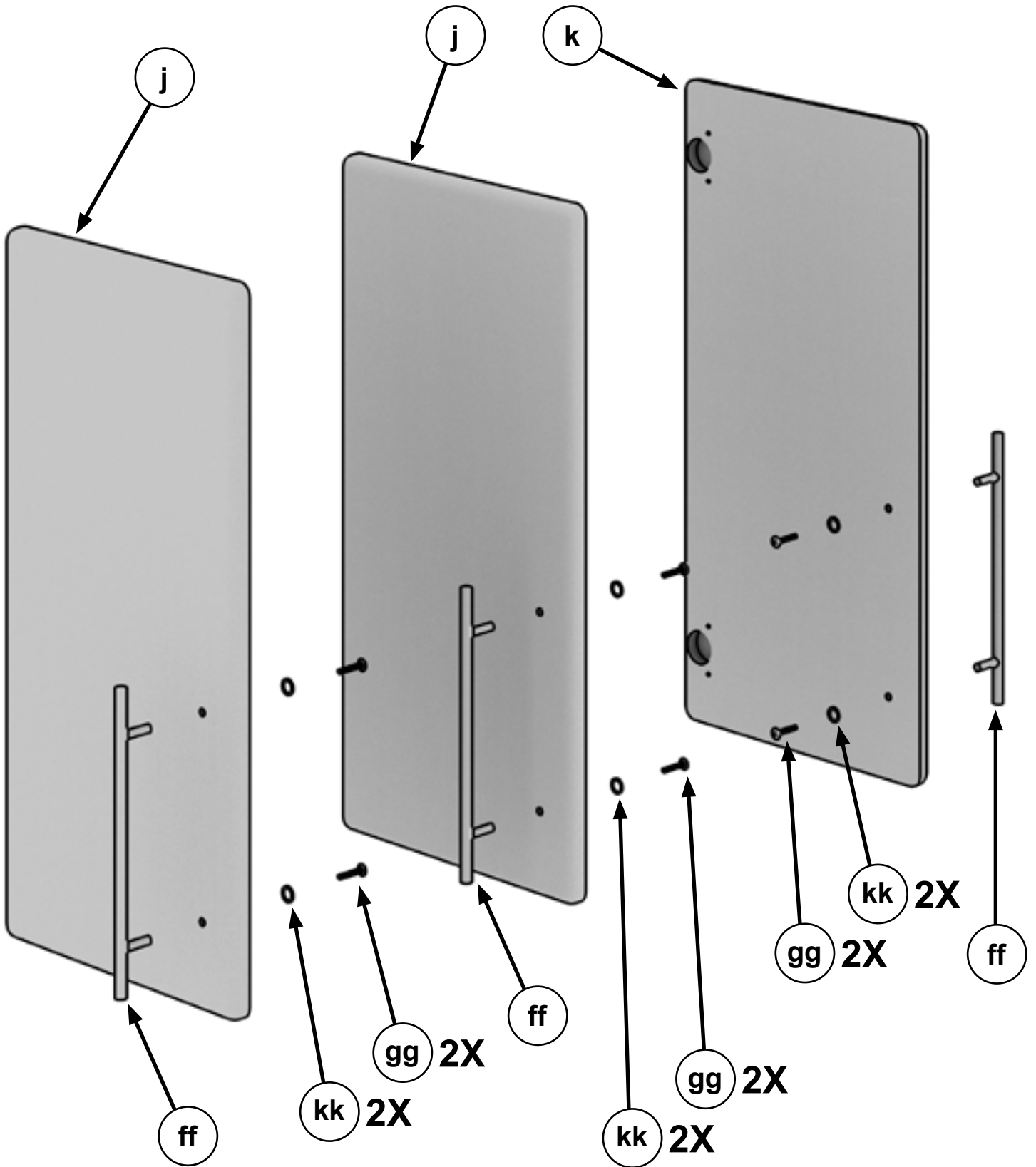


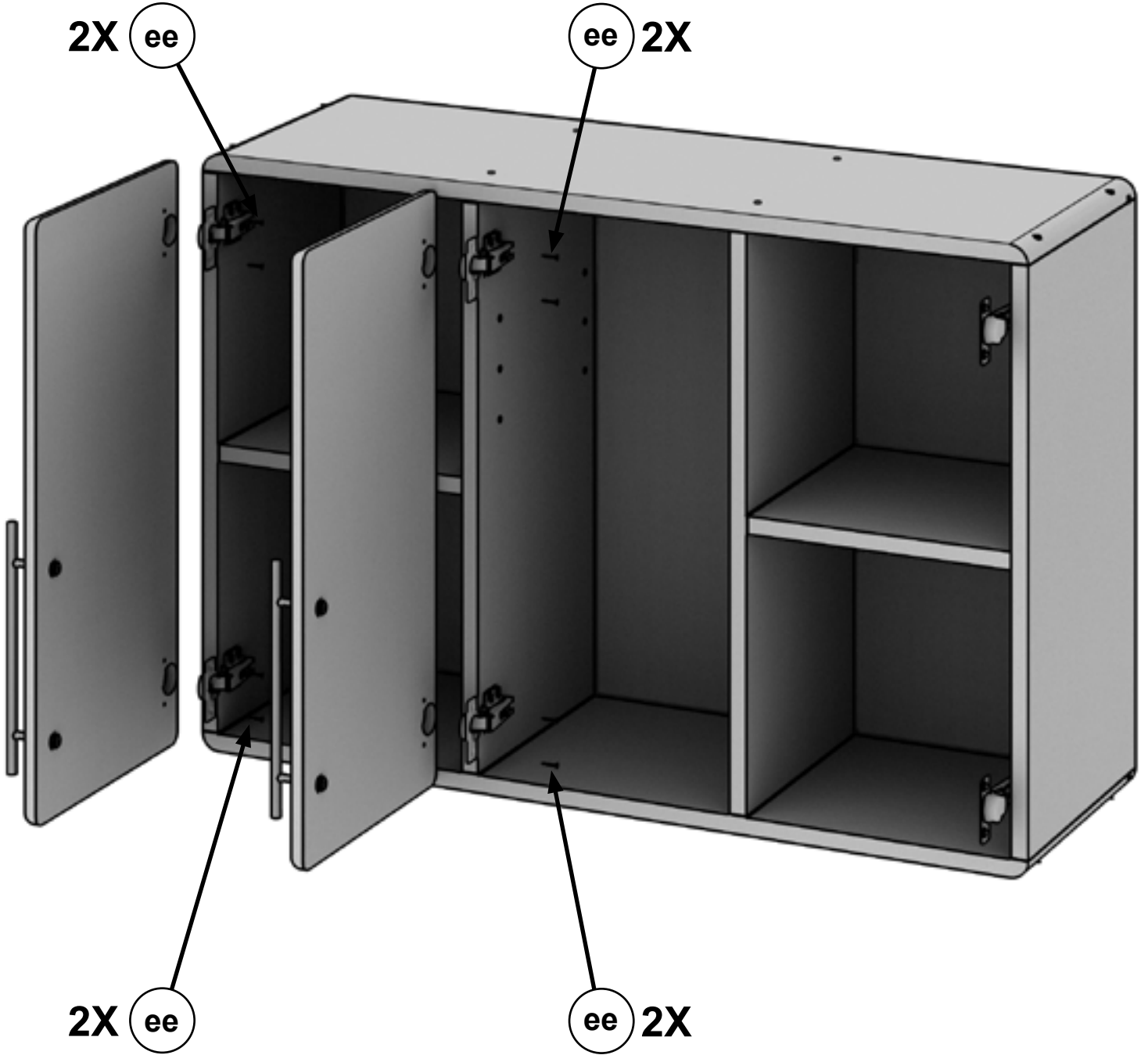
STEP 4



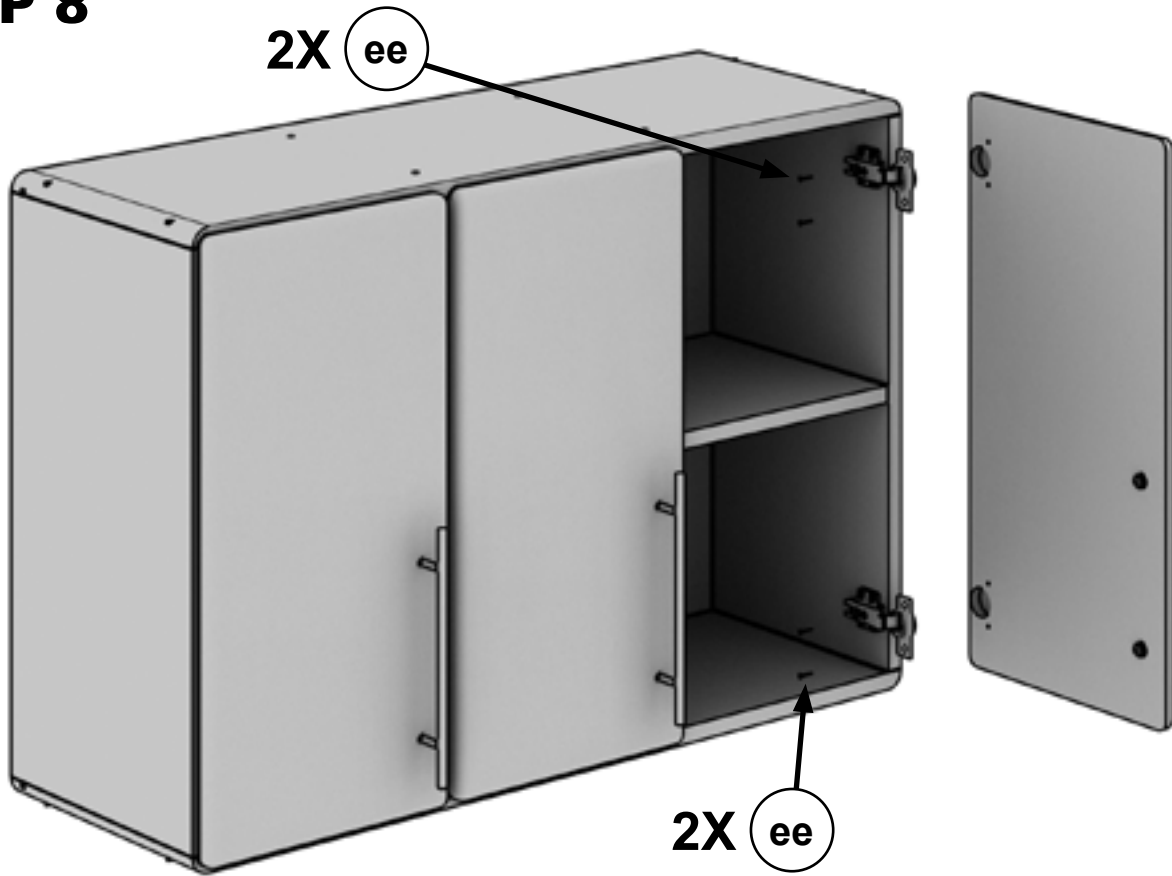


STEP 6

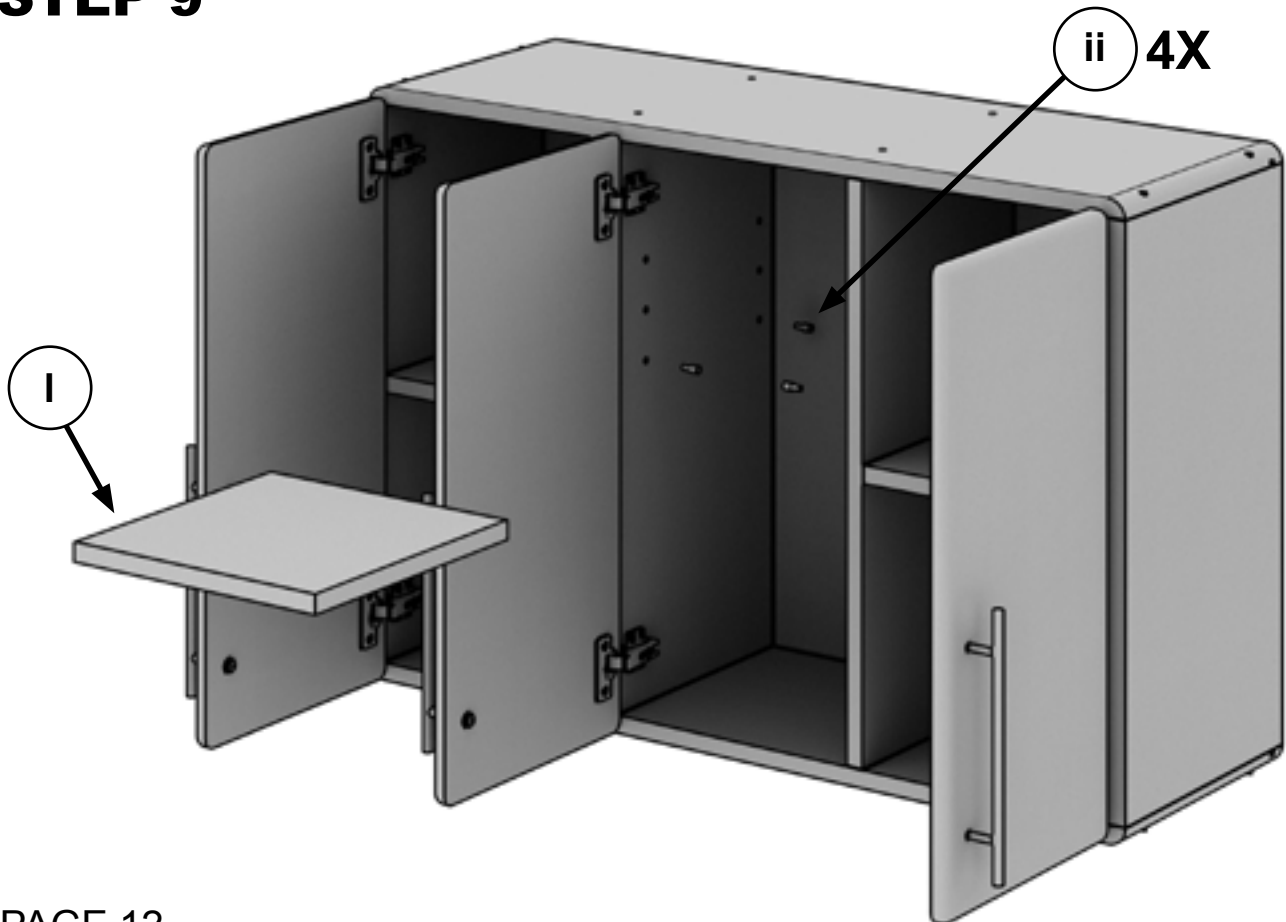




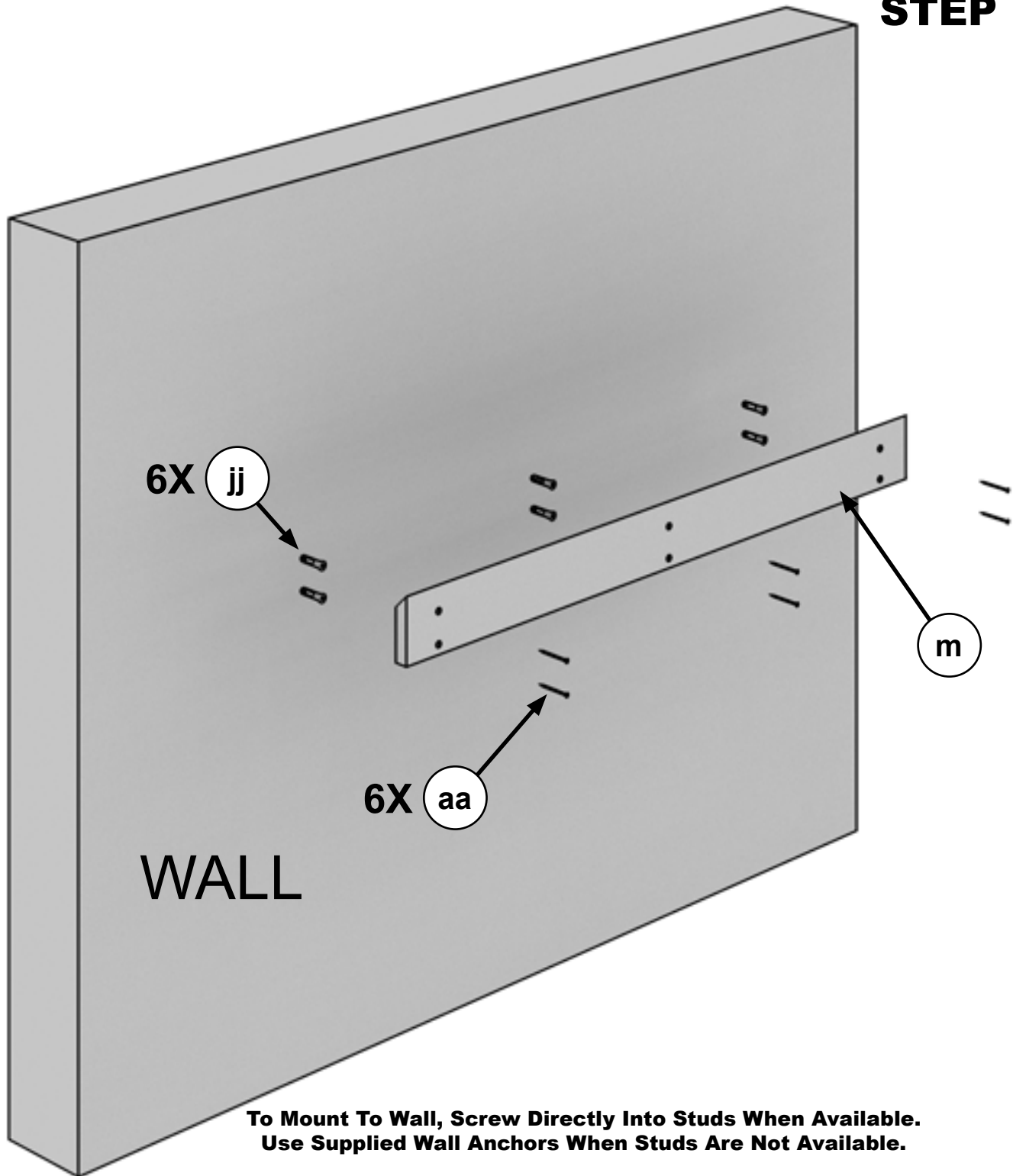
STEP 8



STEP 9



STEP 10



**To Mount To Wall, Screw Directly Into Studs When Available.
Use Supplied Wall Anchors When Studs Are Not Available.**

**Weight Rating Is 150 Pounds For A Single Cabinet.
DO NOT EXCEED 150 POUNDS.**

**When anchoring to dry wall (with no studs), it is strongly recommended that you
limit the weight in the cabinet to under 50 lbs. You may want to test the cabinet
strength before loading**

**Pour fixer au mur, vissez directement dans les montants s'ils sont disponibles.
Utilisez les fixations murales fournies si vous n'avez pas de montants.**

**La charge maximale brute est de 68 kg (150 lb).
NE PAS DÉPASSER 68 KG (150 LB).**

STEP 11

Note: Use 8 - optional stickers to cover screw hole on top and bottom

